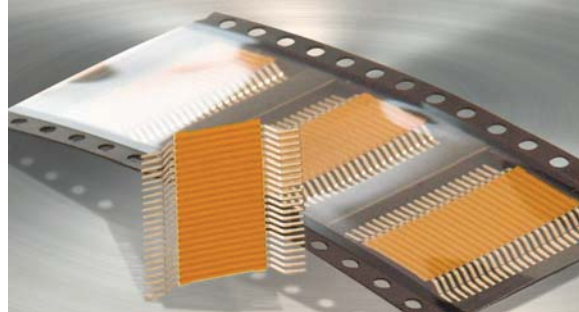




## PANTA SMD



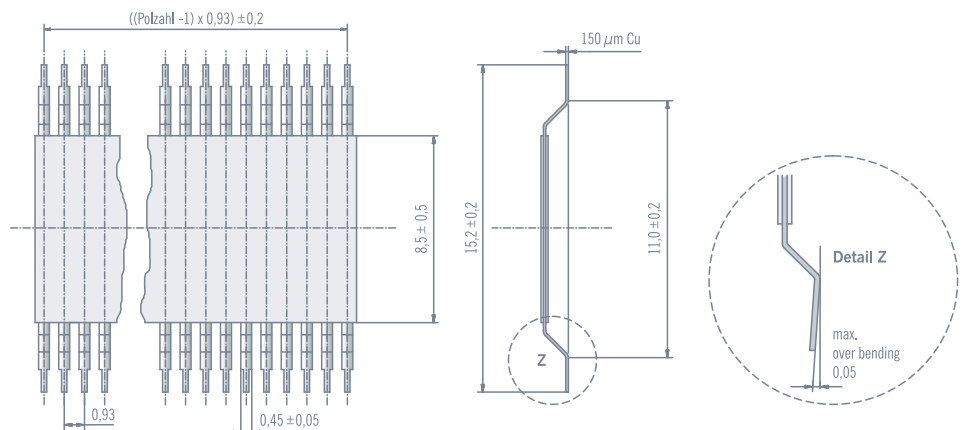
### PRODUKTBESCHREIBUNG

Das PANTA SMD SYSTEM ist speziell für den Einsatz auf Leiterplatten in Sandwichbauform oder für elektronische Verbindungen von Leiterplatten in verschiedenen Einbaulagen konzipiert. Es bietet dem Anwender eine Vielzahl von Anordnungsmöglichkeiten im elektronischen Gerätebau.

- ▶ hohe Flexibilität und damit Ausgleich von Toleranzen
- ▶ große Temperaturbelastbarkeit
- ▶ Bestückung durch SMD-Automaten
- ▶ Reflow lötfähig
- ▶ optimale Verbindungslösung für SMD-Platinen sowohl 90° als auch 180° Applikationen

### MERKMALE

- ▶ lieferbar im Raster 0,93 mm
- ▶ Überbrückungslänge 11,2 mm
- ▶ Gesamtlänge 15,2 mm
- ▶ Polzahlen 6-, 9-, 11- und 22-polig
- ▶ Verpackungseinheit 1500 Stück auf Leihspule
- ▶ Sonderraster und weitere Polzahlen auf Anfrage
- ▶ kundenspezifische SMD-Lösungen sind möglich. Werkzeugkosten sind erforderlich.





# PANTA SMD

## BESTELLSCHLÜSSEL

Polzahl	Raster z.B. 0,93 mm	Isolationslänge z.B. 8,3 mm
<b>SMD - 22 - 093 - K - 083 -</b>	<b>□</b>	
<b>Isolationsmaterial</b> K = Polyimid		<b>Spezial</b> Sonderausführungen auf Kundenwunsch, Zeichnung erforderlich

## TECHNISCHE DATEN

Raster	mm	0,93
Polzahl max.		6 bis 22
Isolationsmaterial		Polyimid-Folie 25 $\mu\text{m}$ + Kleber
Isolationswiderstand	$\Omega$	$10^8$
Koplanarität	mm	0,15
min. Biegeradius	mm	2,0
max. Biegewechsel		20 mal 135°
Leiterwerkstoff		Cu 150 $\mu\text{m}$ SN
Strombelastbarkeit bei 20°C	A	1
Löttemperatur	°C/sec.	260/10 reflow lötfähig
Betriebstemperatur	°C	-40°C bis +125°C

