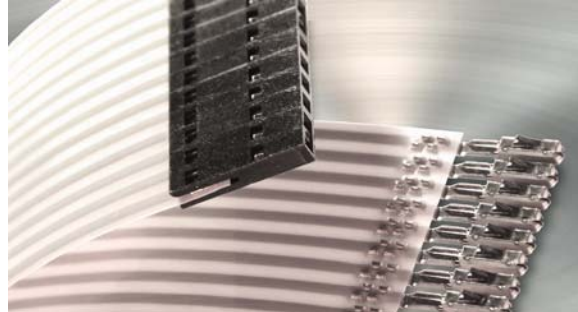


PANTA FIX CRIMP



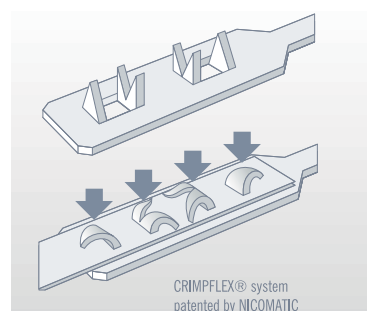
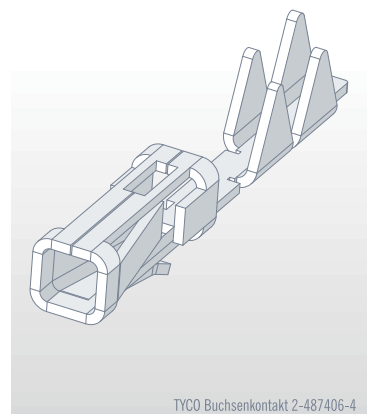
PRODUKTBESCHREIBUNG

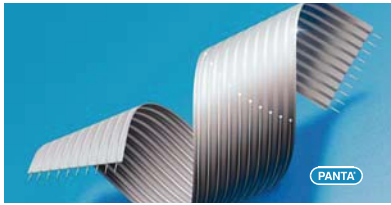
- ▶ wirtschaftliche Konfektionierung von Folien-Crimpkontakten verschiedener Hersteller (z.B. Tyco, Nicomatic) an PANTA FIX JUMPER oder PANTA FLEX Leitung
- ▶ Raster 1,27 und Raster 2,54 lieferbar
- ▶ sichere Kontaktierung (z.B. Gehäuse mit Verrastung, mit Verdrehenschutz)
- ▶ wieder lösbare Verbindung mit geringem Platzbedarf
- ▶ Die Kontakte gibt es in den Ausführungen:
 - Buchsenkontakt
 - Stiftkontakt
 - Lötpin
- ▶ Oberflächen verzinkt oder vergoldet lieferbar. Alle Crimp-Assemblies sind Zeichnungsteile.

MERKMALE

- ▶ PANTA Crimp mit TYCO Kontakten
 - TYCO-Stiftkontakte
 - 88117-X (vergoldet oder verzinkt) auf Anfrage
 - 88976-X (vergoldet oder verzinkt) auf Anfrage
 - TYCO-Buchsenkontakte
 - 2-487406-4 (verzinkt) VORZUGSTYP
 - 487406-X (vergoldet) auf Anfrage
 - TYCO-Lötpin
 - 88997-2 (verzinkt) auf Anfrage
- ▶ diverse GEHÄUSETYPEN lieferbar auf Anfrage
- ▶ PANTA-Crimp mit Nicomatic-Kontakten
 - Nicomatic Buchsenkontakte Serie 14106
 - 14106-12 (verzinkt) VORZUGSTYP
 - 14106-32 (selektiv vergoldet) auf Anfrage
 - Nicomatic Stiftkontakte 0,635 mm Rechteckpfosten Serie 12410
 - 12410-12 (verzinkt) VORZUGSTYP
 - 12410-32 (selektiv vergoldet) auf Anfrage
 - diverse Gehäusetypen lieferbar!

Wir beraten Sie gern.





PANTA FIX CRIMP

BESTELLSCHLÜSSEL

	Raster z.B. A=2,54 mm siehe Raster- schlüssel	Isolationsmaterial z.B. P = Polyester N = Nomex E = PEN K = Polyimid	Spezial Zeichnung erforderlich
CRP - A 05 - P 051 - 001			
	Polzahl	Isolationslänge von 15-999 mm Sonderlängen auf Anfrage	

TECHNISCHE DATEN

Bestellschlüssel		B		A	
Raster	mm	1,27		2,54	
mögliche Crimp-Kontakte der Firmen		Tyco	Tyco	Tyco MQS	Nicomatic
Vorzugstyp		1-487547-1 (vergoldet)	2-487406-4 (verzinkt)	929387-1 (verzinkt)	14106-12 (verzinkt)
Polzahl max.		32	20	32	32
Länge	mm	12 - 999 in Stufen a 1; Sonderlängen bis 5000			
Randisolation min.	mm	0,8			
Pindurchmesser	mm	0,32	0,40	0,40	0,51
Drahtgröße	AWG	28	26	26	24
Flachleiterbreite	mm	0,75	1,35	1,35	1,5
Flachleiterdicke	μm	100	110	110	120
Leiterwerkstoff	μm	Cu nach DIN 40500; verzinkt, 2μm		Cu nach DIN 40500; verzinkt, 3μm	
Strombelastbarkeit bei 20°C	A	0,5	2,0	2,0	3,0
Nennspannung	V _{DC}	80		300	
Spannungsfestigkeit	V _{DC/min}	200		1500	